



bösch OPTIMA flat

Standardisierte Deckenflachgeräte





WIR LIEFERN IHNEN NACHHALTIGE LÖSUNGEN

ALLES AUS EINER HAND

Aus Tradition gut

Vom Brennerspezialisten haben wir uns in über 90 Jahren zum Komplettanbieter für Heizungs- und Klimatechnik entwickelt – verbunden durch eine intelligente Regelungstechnik. Wir verfügen über Wissen zu allen Energieträgern und finden so die beste Lösung für Ihr Zuhause. bösch Systeme arbeiten komfortabel und zuverlässig, denn bei uns sind alle Komponenten perfekt aufeinander abgestimmt. Weil wir nicht nur Produkte verkaufen, sondern nachhaltige Lösungen anbieten!

Familienunternehmen mit Weitblick

Als inhabergeführtes, österreichisches Familienunternehmen nehmen wir unsere Verantwortung wahr und bekennen uns zu einer lebenswerten Umwelt – auch für die nachkommenden Generationen. Durch nachhaltiges Wachstum geben wir Kunden und Mitarbeitern die Sicherheit eines zuverlässigen Partners, über Generationen hinweg.

Persönlich, vor Ort und einsatzbereit

Sinnvolle Serviceleistungen komplettieren unser Portfolio. Unsere geschulten Mitarbeiter*innen im Service verfügen über langjährige Erfahrung in der Heizungs- und Klimatechnikbranche. Über 320 Kundendienstmitarbeiter*innen sind täglich rund um die Uhr für Sie da. Ein kurzer Anruf genügt und wir sind rasch und verlässlich vor Ort. In unseren Kundendienstfahrzeugen führen wir alle gängigen Ersatzteile mit.



SYSTEMLÖSUNGEN À LA BÖSCH

SPARSAM, SICHER UND UMWELTFREUNDLICH

Wir bieten für jeden Kunden das ideale System für Wärme und Warmwasser, Klima und Luft. Alles aus einer Hand. Denn erst wenn die einzelnen Komponenten aufeinander abgestimmt sind, sind Komfort und Zuverlässigkeit gewährleistet.



Heizen mit Gas, Holz oder Wärmepumpe, bösch bietet Ihnen die passende Lösung für Ihre Bedürfnisse. Heizen Sie mit den verschiedenen Geräten von bösch effizient und umweltfreundlich und sparen Sie gleichzeitig durch viele mögliche Förderungen.



Sinnvolle Serviceleistungen komplettieren unser Portfolio. Unsere geschulten Mitarbeiter im Service verfügen über langjährige Erfahrung. Über 320 Kundendienstmitarbeiter*innen sind täglich rund um die Uhr für Sie da.



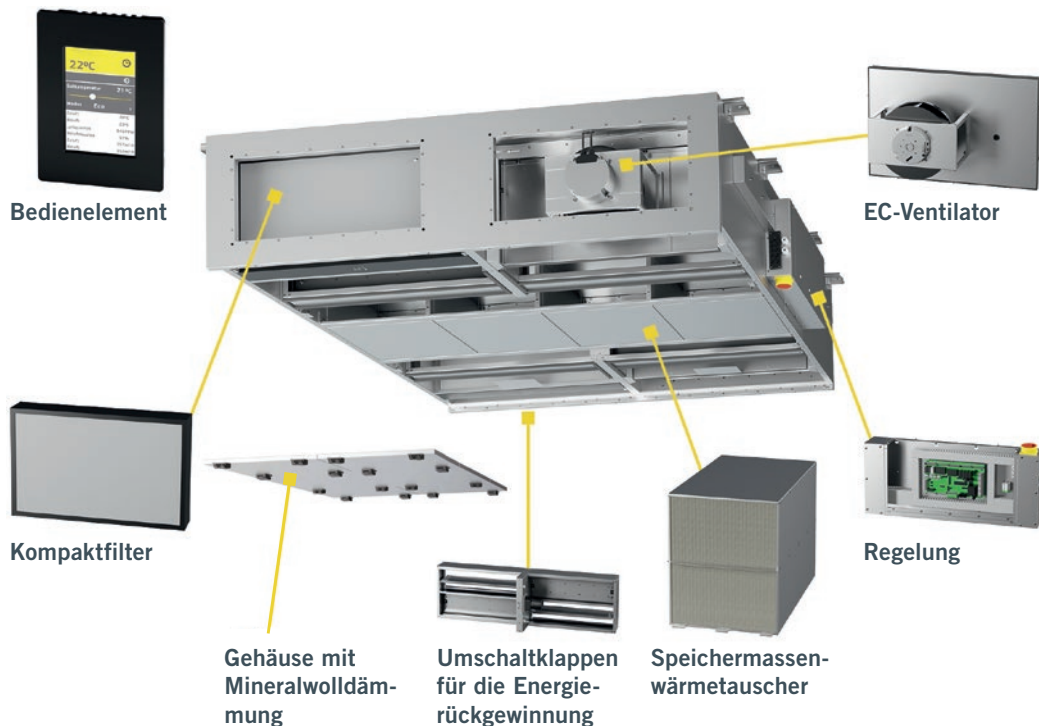
Die Gebäudeautomation von bösch sorgt für einen effizienten und reibungslosen Betrieb aller beteiligten Anlagen in Ihrem Objekt und garantiert somit hohe Betriebssicherheit und niedrige Betriebskosten.



Raumlufttechnische Geräte von bösch **fördern, filtern, erwärmen und kühlen die Zuluft** unter Einhaltung der aktuellen energetischen und hygienischen Standards. Dabei fließt mehr als 40-jähriges Know-how in die Konzeption und Fertigung unserer hochwertigen RLT-Geräte ein.

BÖSCH OPTIMA FLAT

STANDARDISIERTE DECKENFLACHGERÄTE



Raumlufttechnische Geräte von bösch fördern, filtern, erwärmen und kühlen die Zuluft unter Einhaltung der aktuellen energetischen und hygienischen Standards. Dabei fließt mehr als 40-jähriges Know-how in die Konzeption und Fertigung unserer hochwertigen RLT-Geräte ein.

Die kompakten Deckenflachgeräte in unterschiedlichen Ausführungen ermöglichen den vielseitigen Einsatz in:

- Hotellerie
- Büro
- Schulen
- Kindergärten
- Cafes
- Gaststätten
- Versammlungsräume
- Geschosswohnbau
- Nebenräumen

Die OPTIMA flat – Deckenflachgeräte sind zur Innenaufstellung konzipiert, sie sind komplett verkabelt inklusive einer Mikroprozessor-Regelung. Jedes Gerät wird einem Werksprobelauf unterzogen, somit ist ein plug and play Betrieb möglich. Die einfache Bedienung wird über das im Lieferumfang enthaltene Touch – Bedienteil realisiert.

Hochwertige Komponenten, wie Aluminium-Gegenstromtauscher mit über 85 % Wirkungsgrad oder Accu-Enthalprierückgewinnung mit bis zu 93 % Wirkungsgrad und bis zu 70 % Feuchterückgewinn, effiziente EC-Ventilatoren, Panel-Kompaktfilter mit größtmöglicher Filterfläche garantieren Energieeffizienz und Nachhaltigkeit. Gehäusepaneele bestehen aus verzinktem Stahlblech mit Mineralwollisolierung. Revisionstüren sind beidseitig zu öffnen oder lassen sich ganz abnehmen.

Die OPTIMA flat sind nach den Anforderungen der VDI 6022 konstruiert und entsprechen dieser!

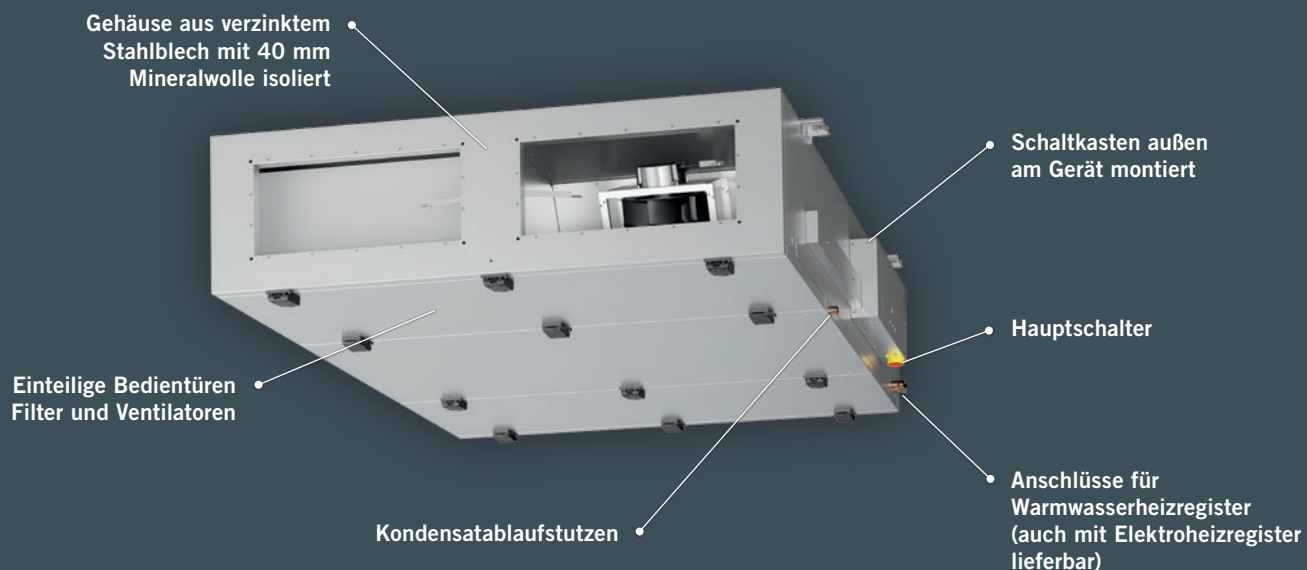
Zahlreiche Optionen und Regelzubehör runden das Sortiment ab. Ebenso steht Ihnen unser Kundendienst für Inbetriebnahmen, Wartungen und Serviceeinsätzen zur Verfügung, ganz nach dem Motto:

„BÖSCH – ALLES AUS EINER HAND“

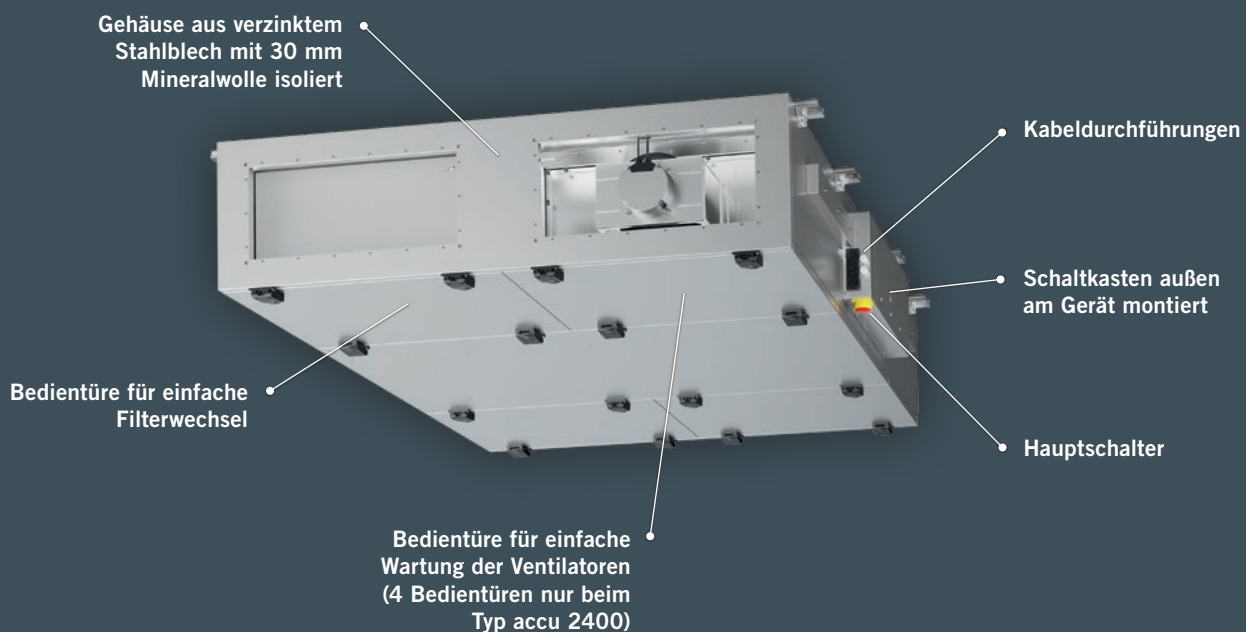
BÖSCH OPTIMA FLAT

GERÄTETYPEN

AUFBAU – GEGENSTROMWÄRMEÜBERTRAGER



AUFBAU – ACCU ENTHALPIETAUSCHER



BÖSCH OPTIMA FLAT

FUNKTIONSWEISE

OPTIMA flat GS – Gegenstromtauscher

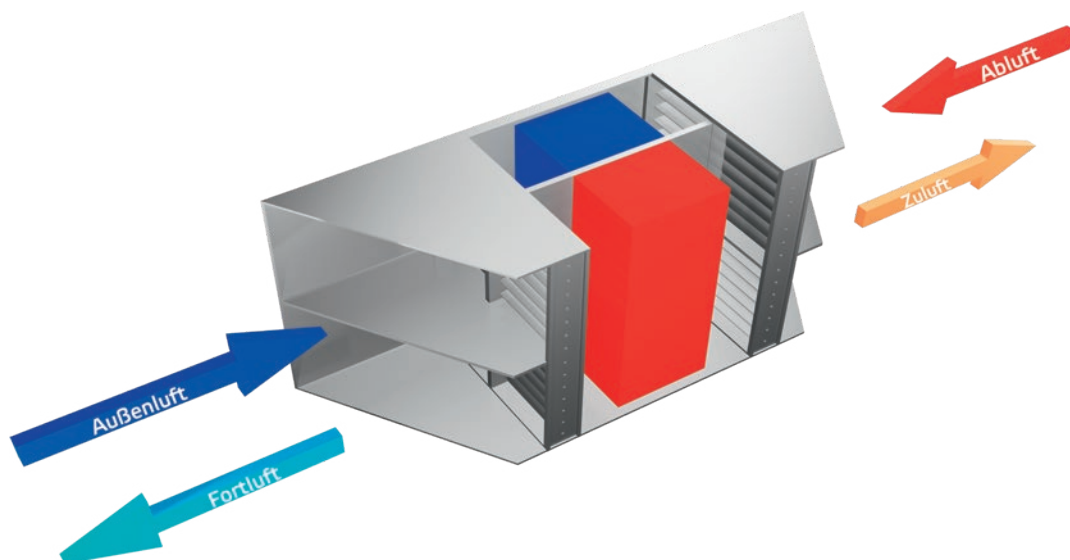
Die Lüftungsgeräte überzeugen mit dem rekuperativen Kreuzgegenstromwärmetauscher aus Aluminium. Damit können Wärmerückgewinnungswirkungsgrade bis zu 90 % erreicht werden. Bei höheren Minusgraden sorgt ein stufenloser Bypass dafür, dass der Wärmetauscher nicht vereist. Über diesen Bypass erfolgt in den Sommermonaten auch die freie Kühlung in den kühlen Morgenstunden. Die Luftströme Zu- und Abluft sind durch Aluminiumplatten komplett voneinander getrennt.



OPTIMA flat accu – Enthalpierückgewinnung

Der Accu überzeugt mit dem Speichermassenwärmetauscher mit einem Wärmerückgewinnungsgrad von bis zu 93 %. Die Speichermassenwärmetauscher neigen auch bei tieferen Minusgraden nicht zum Vereisen, so dass sie auch bei Temperaturen von -15 °C und tiefer noch die volle Wärmerückgewinnung aufweisen und damit in kalten Regionen einen besseren Jahresnutzungsgrad, als z.B. Gegenstromwärmetauscher, aufweisen.

Der Accu besteht aus zwei statischen Speichermassen. Über das integrierte Klappensystem wird abwechselnd immer eine Speichermasse mit Außenluft und nach der Umschaltung mit Abluft durchströmt. Dabei findet der Energieaustausch statt. Durch die wechselseitige Durchströmung findet ein Selbstreinigungseffekt statt. Ebenso wird das anfallende Kondensat von der trockeneren Luft wieder mit aufgenommen.



VORTEILE ACCU:

- ⊕ Bis zu 93 % Temperaturwirkungsgrad
- ⊕ Feuchterückgewinnung bis zu 70 %
- ⊕ Kein Kondensatablauf benötigt
- ⊕ Keine Vereisungsgefahr im Winter
- ⊕ Höherer **Jahresnutzungsgrad** als Gegenstromwärmetauscher
- ⊕ Volle Wärmerückgewinnung auch bei tiefen Außentemperaturen von -15 °C
- ⊕ Maximale Nutzung des Gerätequerschnittes

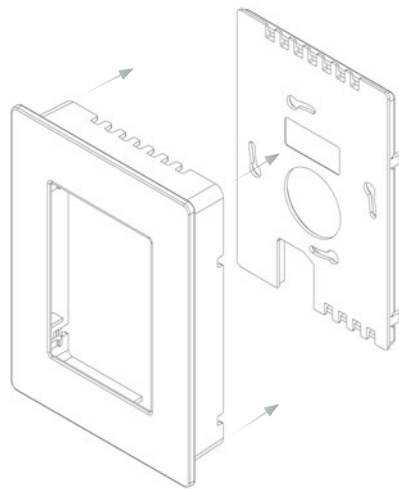
BÖSCH OPTIMA FLAT

REGELUNG

- Zuluft, Abluft oder Raumtemperatur Regelung (Temperatursensor im Bedienelement integriert) kann je nach Bedarf eingestellt werden
- Verschiedene Betriebsmodi (Eco, Standard, etc) mit separaten Volumenströmen und Temperatur Sollwerten
- Modbus RTU zur Integration an übergeordnete GLT on board
- Anzeige der aktuellen Betriebsdaten am Bediengerät
- Darstellung aller wichtigen Betriebsparameter der Feldgeräte (Ventilatoren, Klappenantriebe, Sensoren) am Bediengerät
- Schaltkasten wartungsfreundlichen außen am Gerät montiert
- Vollständig vorverdrahtetes Deckenflachgerät
- Hochwertiges Touch-Bediengerät in elegantem Design im Lieferumfang



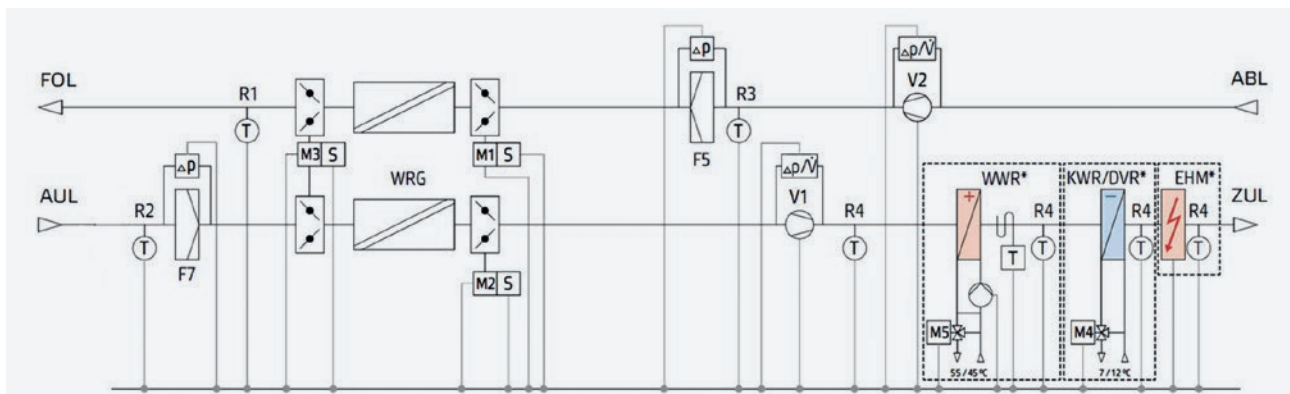
Touchdisplay 3,5" mit übersichtlicher und einfacher Bedienoberfläche



Regeloptionen

- Raumfeuchteüberwachung – Aufputz Montage
- Konstantdruckregelung und Verschlauchung mit Anschlussnippel
- Luftqualitätsfühler CO₂ als Raumfühler und Kanal-Montage
- Kanaltemperaturfühler NTC 5K
- Rauchmelder, Montage im Kanal

BEISPIEL OPTIMA FLAT ACCU



BÖSCH OPTIMA FLAT

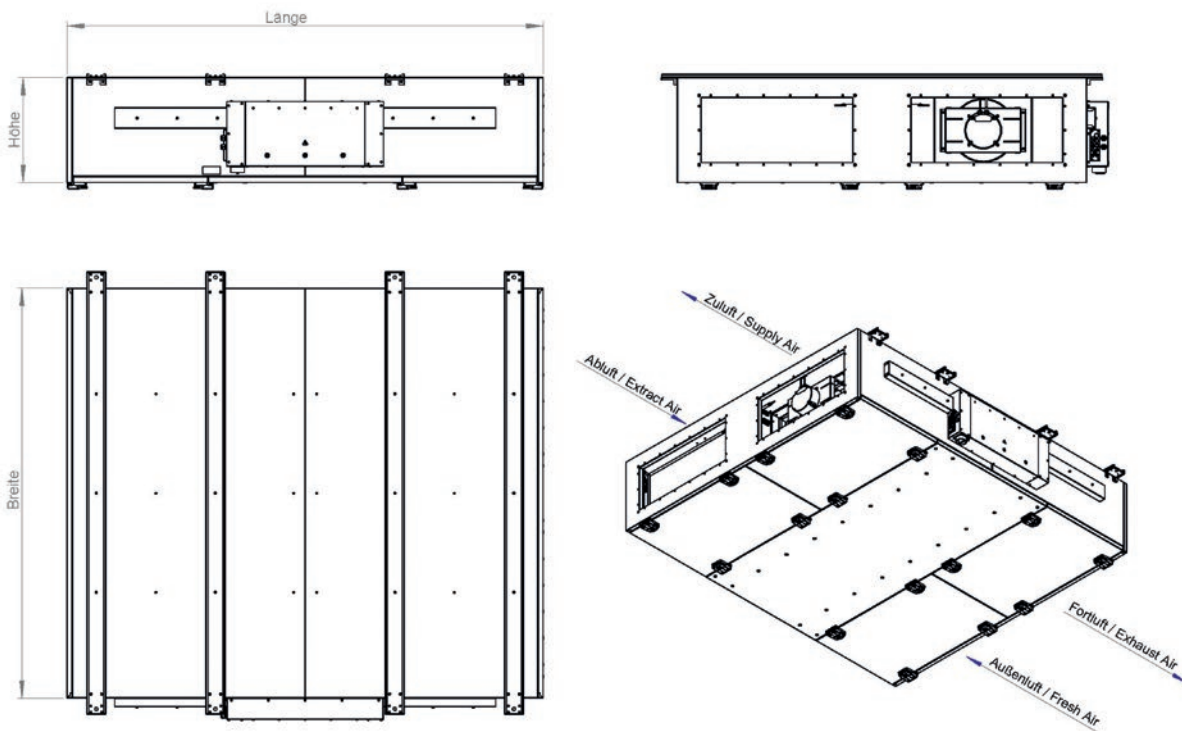
TECHNISCHE DATEN

TECHNISCHE DATEN – ACCU ENTHALPIERÜCKGEWINNUNG

Type		accu 600	accu 1100	accu 2400
V Standard	m ³ /h	600	1.100	2.400
Δp ext	Pa	250	250	250
Wärmerückgewinn	%	93,0	92,0	93,0
Feuchterückgewinn bis zu	%	70,0	70,0	70,0
Filter AUL	ISO 16890	ePM1 70 %	ePM1 70 %	ePM1 70 %
Filter ABL	ISO 16890	ePM10 65 %	ePM10 65 %	ePM10 65 %
Netzspannung	V	230	230	400
Max. Stromaufnahme *	A	2,9	4,2	4,0
Max. Leistungsaufnahme *	W	380	605	1.950
Schallleistung Abstrahlung	db(A)	59	62	63

* Aufnahmen des Betriebspunktes sind geringer

ABMESSUNGEN – ACCU ENTHALPIERÜCKGEWINNUNG



Zeichnung Beispielhaft, hier Zuluft links. Bei Rechter Ausführung „RE“ Luftanschlüsse gespiegelt.

Type		accu 600	accu 1100	accu 2400
V Standard	m ³ /h	600	1.100	2.400
Δp ext	Pa	250	250	250
Länge	mm	1.800	2.200	2.200
Breite *	mm	960	1.460	1.890
Höhe *	mm	365	485	485
Gewicht	kg	198	322	430

* ohne An- bzw. Aufbauten

BÖSCH OPTIMA FLAT

TECHNISCHE DATEN

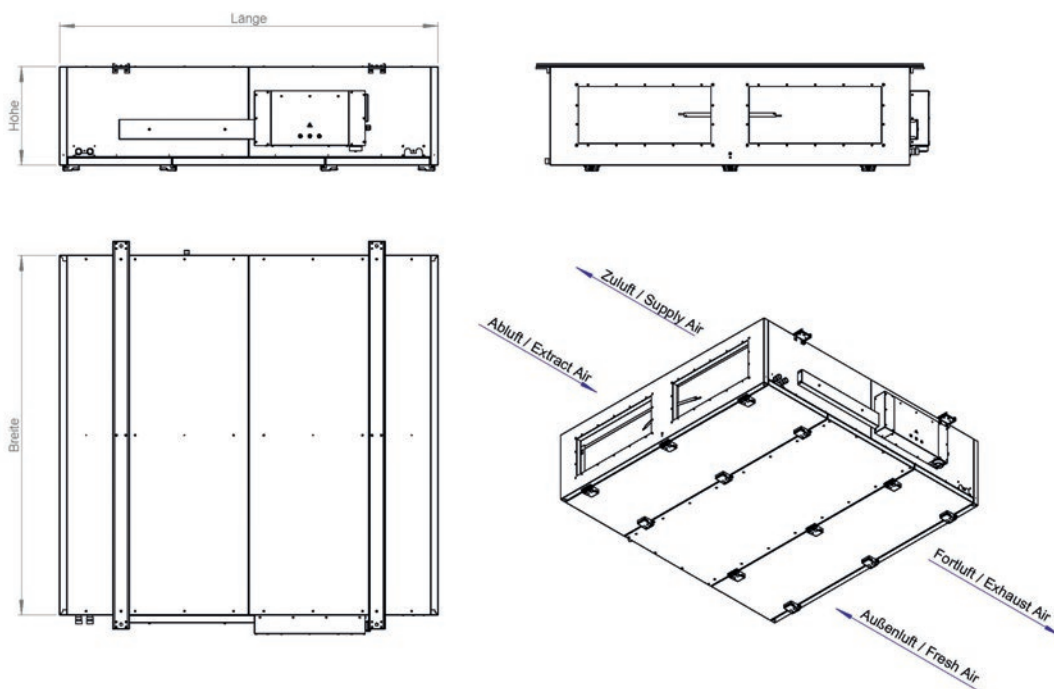
TECHNISCHE DATEN – GEGENSTROMWÄRMEÜBERTRAGER

Type		GS 600	GS 1100	GS 1500	GS 2300
V Standard	m ³ /h	600	1.100	1.500	2.300
Δp ext	Pa	250	250	250	250
Wärmerückgewinn	%	84,0	85,0	84,0	85,0
Filter AUL	ISO 16890	ePM1 70 %	ePM1 70 %	ePM1 70 %	ePM1 70 %
Filter ABL	ISO 16890	ePM10 65 %	ePM10 65 %	ePM10 65 %	ePM10 65 %
Max. Heizleistung bei 40/30 °C	kW	4,9	9,4	11,4	20,7
Heizleistung bei 40/30 °C **	kW	1,6	3,1	3,8	7,5
Erhitzeranschlüsse	Zoll	R 1/2"	R 3/4"	R 3/4"	R 3/4"
Regelventil kvs **	m ³ /h	1,0	1,6	2,5	4,0
Netzspannung	V	230	230	230	230
Max. Stromaufnahme *	A	2,9	4,0	4,7	6,5
Max. Leistungsaufnahme *	W	360	590	1.060	1.470
Schalleistung Abstrahlung	db(A)	54	62	65	66
Type mit Elektroheizregister		integriert	integriert	integriert	extern (400 V)
Max. Heizleistung	kW	3	6	6	18
Max. Stromaufnahme *	A	16	13,1	13,1	26,1
Max. Leistungsaufnahme *	W	3.360	6.590	7.060	18.000

* Aufnahmen des Betriebspunktes sind geringer

** Lufteintritt 15 °C Luftaustritt ca. 20 °C

ABMESSUNGEN – GEGENSTROMWÄRMEÜBERTRAGER



Zeichnung Beispielhaft, hier Zuluft links. Bei Rechter Ausführung „RE“ Luftanschlüsse gespiegelt.

Type		GS 600	GS 1100	GS 1500	GS 2300**
V Standard	m ³ /h	600	1.100	1.500	2.300
Δp ext	Pa	250	250	250	250
Länge	mm	1.473	1.800	1.800	2.000
Breite *	mm	1.000	1.460	1.460	1.900
Höhe *	mm	390	435	435	520
Gewicht	kg	136	241	250	350

* ohne An- bzw. Aufbauten

** bei Ausführung mit Elektroheizregister, Register extern für Kanalbau

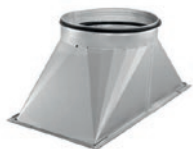
BÖSCH OPTIMA FLAT

GERÄTEOPTIONEN UND ZUBEHÖR



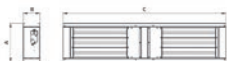
LUFTKÜHLER KALTWASSER / DIREKTVERDAMPFER

Luftkühler Kaltwasser oder Direktverdampfer zur Nachkühlung der Zuluft Register 4 Rohrreihen, Lamellenabstand 2,1 Inkl. Kondensatwanne und Tropfenabscheider Luftrichtung und Anschlussseite austauschbar (bauseits), inkl. Zuluftfühler (NTC), für Decken- oder Bodenmontage.



FORMSTÜCK ÜBERGANG ECKIG AUF RUND

Übergang eckig auf rund, Stahlblech verzinkt abgestimmt auf Anschlüsse der OPTIMA flat Geräte inkl. 4 Zylinderschrauben M8x16 und Fächerscheiben.



ISOLIERTE MOTORABSPERRKLAPPE

Kombinierte Außenluft- und Fortluft Jalousieklappe Gehäuse Stahlblech verzinkt mit Stellantrieb 3-Punkt Steuerung, Klappe isoliert.



FLEXIBLER SEGELTUCHSTUTZEN

Elastischer Verbindungsstutzen, Körperschallentkopplung, Dehnungsausgleich inkl. Potentialausgleich (lose beigelegt). 4 Stück pro Gerät empfohlen.



SIPHON

Siphon saugseitig Ø 40 transparent inkl. Übergang DN 30, selbstfüllender und selbstschließender Siphon zur Entwässerung von RLT-Geräten im Bereich der Kühler oder anderer Nassbereiche. Mit Unterdruck gegenüber der Umgebung für OPTIMA flat GS Gegenstromübertrager.



BÖSCH DIENSTLEISTUNGEN IM ÜBERBLICK

UNSER SERVICE – IHR GEWINN



INBETRIEBNAHME & EINSCHULUNG

Unsere Mitarbeiter helfen Ihnen bei der richtigen Inbetriebnahme Ihrer neuen Anlage. Nachdem die Anlage vom Installateur montiert und vom Elektriker verkabelt worden ist, kontrolliert unser Kundendiensttechniker, ob alles korrekt angeschlossen wurde.

Während des ersten Probetriebs werden die Parameter kontrolliert und optimiert. Danach wird die Anlage eingestellt und einreguliert. Wir begleiten Sie bei der Inbetriebnahme und Sie erhalten ganz nebenbei eine professionelle Einschulung.



STÖRUNGSBEHEBUNG

Der bösch Kundendienst bietet Ihnen den besten Service im Notfall. Die einfache telefonische Kontaktaufnahme mit unserem Kundendienst ist der erste Schritt zur Störungsbehebung. Gerne helfen wir am Telefon oder sind innerhalb kürzester Zeit direkt vor Ort.

Unser Ziel ist es immer, die Störung auf Anhieb zu beheben, dafür hat unser Techniker stets alle wichtigen Ersatzteile im Fahrzeug dabei.



WARTUNGSABKOMMEN

Eine regelmäßige Wartung kann einen Störeinsatz verhindern und den hygienischen und energetisch optimalen Zustand sichern. Ein regelmäßiger Filtertausch leistet nicht nur einen wesentlichen Beitrag zur Ihrer Gesundheit, sondern sorgt auch für einen nachhaltigen Betrieb. Kommen Sie bitte auf uns zu, wir machen Ihnen gerne ein Angebot. Denn rechtzeitiges Erkennen und Beheben von Missständen erspart unnötigen Ärger und Kosten!

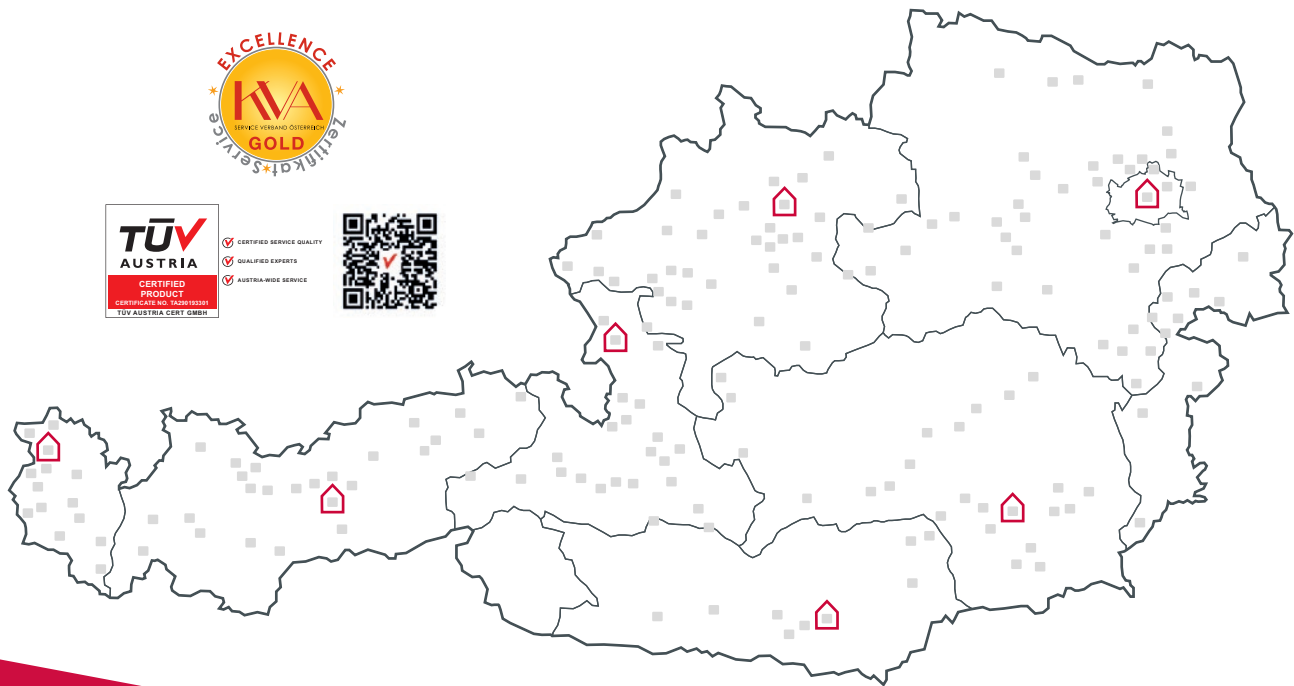


SANIERUNGSBERATUNG

Keiner kennt Ihre Anlage so gut wie Ihr Kundendiensttechniker. Er weiß wann es Zeit ist, die vorhandenen Komponenten durch neue zu ersetzen, um einen störungsfreien, durchgängigen und sparsamen Betrieb zu garantieren.

Er berät Sie (energie)neutral und unverbindlich. Gemeinsam mit unseren Sanierungsexperten im Innendienst finden wir die optimale Lösung für Ihre Anforderungen und Ihr Budget.

Unsere 320 Kundendienstmitarbeiter*innen sind für Sie vor Ort.
365 Tage im Jahr sind wir für Sie erreichbar.



DER PARTNER IHRES VERTRAUENS

ÖSTERREICH

Walter Bösch GmbH & Co KG
6890 Lustenau, Industrie Nord 12
T +43(0)5577/8131
info@boesch.at
www.boesch.at

Landeszentralen

6020 Innsbruck, Valiergasse 60
T +43(0)512/268820-0
tirol@boesch.at

5101 Bergheim/Sbg., Oberndorferstr. 16
T +43(0)662/454509-0
salzburg@boesch.at

4060 Linz/Leonding, Gerstmayrstr. 44
T +43(0)732/672186-0
oberoesterreich@boesch.at

1230 Wien, Eitnergasse 5a
T +43(0)1/8659536-0
wien@boesch.at

8073 Feldkirchen, Hans-Roth-Str. 3
T +43(0)316/691701-0
steiermark@boesch.at

9020 Klagenfurt, Schaußgasse 5
T +43(0)463/318960-0
kaernten@boesch.at

DEUTSCHLAND

Walter Bösch GmbH & Co KG
89312 Günzburg, Violastraße 9
T +49(0)8221/2016160
info@walterboesch.de
www.walterboesch.de

Norddeutschland

T +49(0)170/3828502
info@tkh-net.de

SCHWEIZ

Walter Bösch AG
9430 St. Margrethen/SG, Bahnhofplatz 12
T +41(0)44/7874018
info@walterboesch.ch
www.walterboesch.ch

TSCHECHIEN

Bösch - technika pro objektu, spol. s r.o.
627 00 Brno, Olomoucká 704/174
T +420/571166222
info@boesch.cz
www.boesch.cz

